

Transformatoren  
Durchführungen für Freiluft  
 $U_m$  36 kV, für 12,5 bis 25 kA  
Befestigung

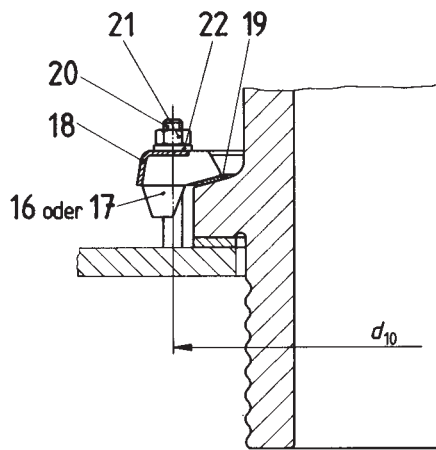
**DIN**  
**42 537**  
Teil 3

Transformers; outdoor bushings  $U_m$  36 kV, for 12,5 to 25 kA  
Fixing

Für den Anwendungsbereich dieser Norm bestehen keine entsprechenden regionalen oder internationalen Normen.

Maße in mm

### 1 Zusammenstellung



Bezeichnung einer Befestigung für Durchführung  $U_m$  36 kV  
Nennstrom 12,5 kA:

Befestigung DIN 42 537 – B 12,5

Tabelle 1.

Kurzzeichen	$d_{10}$	Für Durchführung nach DIN 42 537 Teil 1
<b>B 12,5</b>	315	36-12,5
<b>B 16</b>	490	36-16
<b>B 25</b>	555	36-25

Tabelle 2. Stückliste

Pos. Nr	Stückzahl für			Norm-Bezeichnung		Bemerkung	
	<b>B 12,5</b>	<b>B 16</b>	<b>B 25</b>	Benennungsblock	Identifizierungsblock		
16	12	–	–	Druckstück	DIN 42 537 – 16		
17	–	16	18	Druckstück	DIN 42 537 – 17		
18	1	–	–	Flanschring	DIN 42 537 – 18 – 12,5		
	–	1	–		DIN 42 537 – 18 – 16		
	–	–	1		DIN 42 537 – 18 – 25		
19	1	–	–	Zwischenlage	DIN 42 537 – 19 – 12,5		
	–	1	–		DIN 42 537 – 19 – 16		
	–	–	1		DIN 42 537 – 19 – 25		
20	12	16	18	Stiftschraube			M 12 × 75 nach DIN 939, Stahlsorte A2 nach DIN 267 Teil 11
21	12	16	18	Sechskantmutter			M 12 nach DIN 934, Stahlsorte A2 nach DIN 267 Teil 11
22	12	16	18	Scheibe	DIN 125 – 13 – nrSt		

Fortsetzung Seite 2 und 3

Deutsche Elektrotechnische Kommission im DIN und VDE (DKE)